

TERRÄNGBIL 11, 13 OCH 20

Smörjschema

Detaljerade anvisningar finns i SoldR och instruktionsboken.

Nr Smörjställe Ant

Nr	Smörjställe	Ant
1	Styrväxel	1
2	Bromsvätskebehållare, Anm 1	2
3	Framaxelväxel. Byte vid reparation	1
4	Hjulväxel. Byte vid reparation	2
5	Motor	1
6	Oljerenare	1
7	Växellåda. Byte vid reparation	1
8	Fördelningsväxellåda. Byte vid reparation	1
9	Hjulväxel. Byte vid reparation	2
10	Bakaxelväxel. Byte vid reparation	1
11	Hjälpstyrarm	1
12	Undre spindel	2
13	Övre spindel	2
14	Förgasare, Dämpningsordning	2
15	Luftrenare insats	1
16	Robothiss (Pvrbtgb 56) Hissen i nedre läge. Byte vid reparation	1
17	Kopplingskåpa Tappa ur ev. olja	6
18	Glidskarv, 3 pumpsdrag	2
19	Kardanknut	4
20	Dragkrok	1
21	Leder, länkar, gångjärn, lås, vajerreglage mm	
22	Oskyddade ytor av stål Gäller även tillbehör	

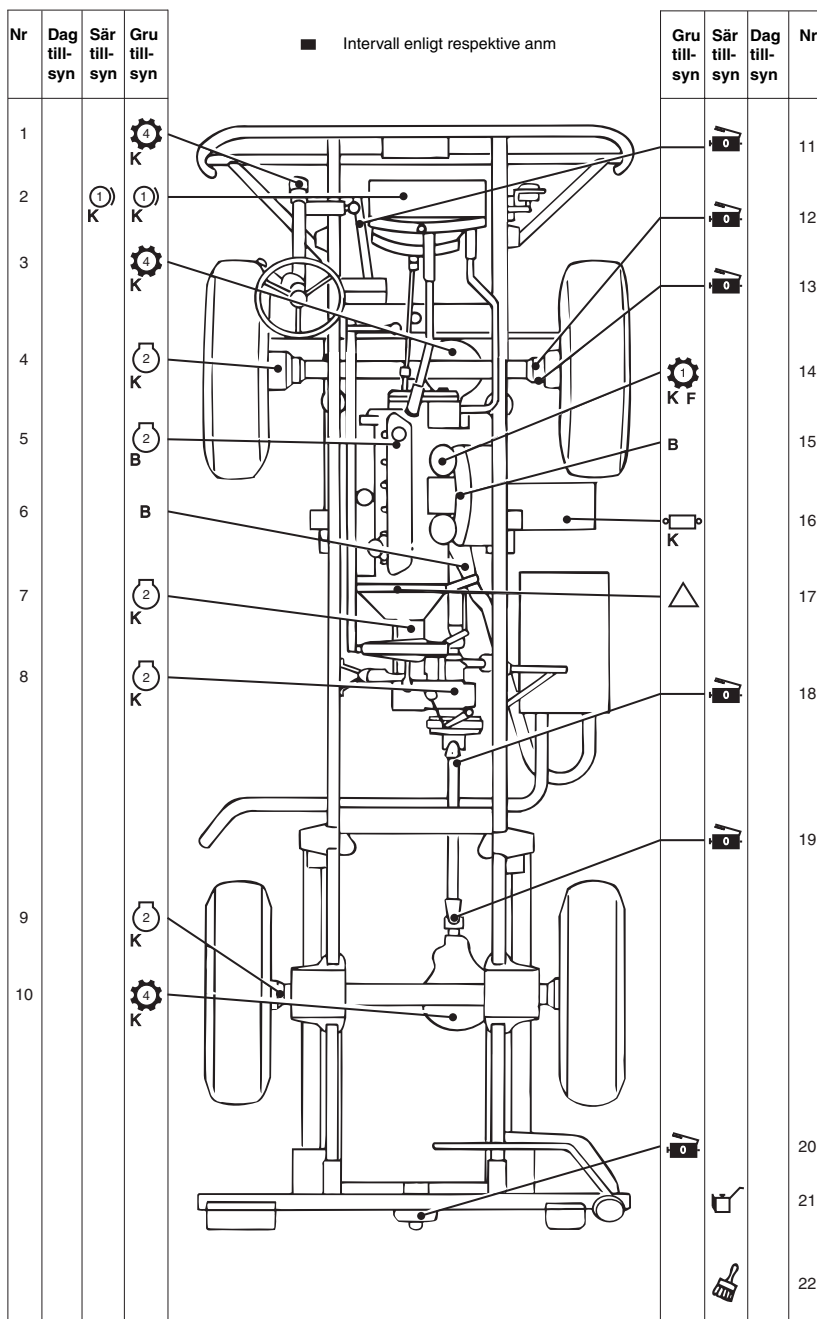


Bild 1. Terrängbil 11

Nr	Smörjställe	Ant
23	Bakaxelväxel <i>Byte vid reparation</i>	1
24	Hjulväxel <i>Byte vid reparation</i>	2
25	Kardanknut	1
26	Glidskarv <i>3 pumpslag</i>	1
27	Boggielagring	2

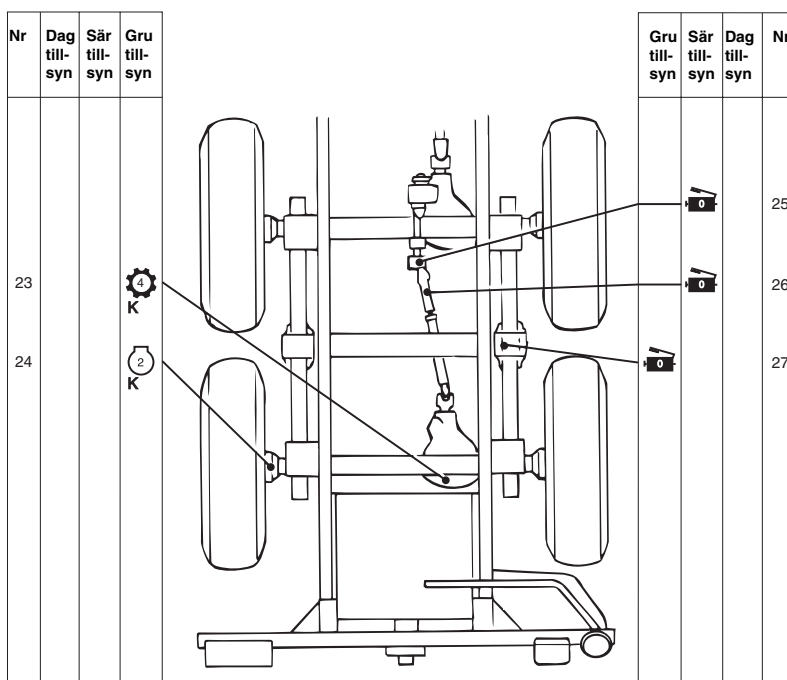


Bild 2. Terrängbil 13, 20

Teckenförklaring

	Motorolja 5W/30, syntetisk M0741-840800		Bromsvätska 430 M0747-430000
	Transmissionsolja AS M0741-270100		Lagerfett 021 M0743-021002
	Transmissionsolja 80W/140 M0741-263000		Motorolja, oljekanna
	Tryckolja 051 M0747-051000	K	Kontrollera
	Speciell åtgärd	B	Byt
	Korrosionsskyddsvätska	F	Fyll på

Volymuppgifter

Motor	5,2 dm ³ (l)
Motor med oljerenare	5,7 dm ³ (l)
Motor med oljerenare och oljekylare	6,2 dm ³ (l)
Växellåda 4 vxl	1,2 dm ³ (l)
Växellåda 5 vxl	1,6 dm ³ (l)
Fördelningsväxellåda	1,3 dm ³ (l)
Axelväxlar	1,5 dm ³ (l)
Främre hjulväxlar	0,3 dm ³ (l)
Bakre hjulväxlar	0,4 dm ³ (l)
Styrväxlar	0,5 dm ³ (l)
Hydraulsystem för robothiss	2,8 dm ³ (l)

Anm

1. Byte av bromsvätska vid varannan grundtillsyn