

## TERRÄNGBIL 20 (VOLVO C306)








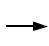


### ALLMÄNT

Schemat visar bara behandlingsställen som är speciella för denna fordonstyp. Övrig rostskyddsbehandling utförs enligt anvisningarna i FSD 6677.

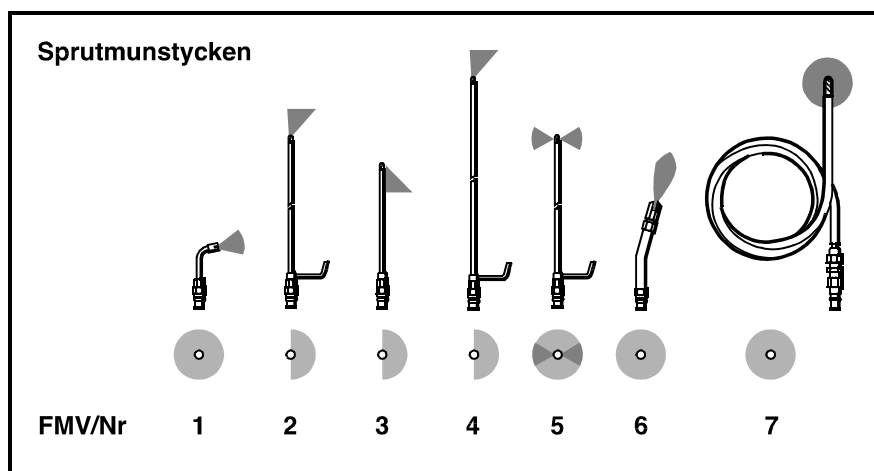
### OBSERVERA!

Personal som ska utföra rostskyddsbehandling ska först läsa säkerhetsföreskrifterna i FSD 6677.

### Teckenförklaring

	Hål eller öppningar utan plugg		Inifrån åtkomliga hål med plugg
	Hål med plugg/som pluggas		Hål för behandling endast i samband med utbyte av karosseridetalj
	Hål med gängad propp		Öppna ytor som skall behandlas
	Utifrån åtkomliga hål		Sprutriktning
	Inifrån åtkomliga hål		Underifrån

Hålen är antingen öppningar i konstruktionen eller borrade hål. Om hål saknas, borra enligt FSD 6677.



Siffror på detaljer, oftast med hålsymbol, anger FMV-beteckning på rekommenderat sprutmunstycke.

**ANM: C**

*Balkar i bottenplanet har 15 st hål märkta Í borrade genom rambalken upp i stolpen. Spruta i de längsgående balkarna åt båda hållen, skjut därefter upp munstycket genom det andra hålet och spruta rakt upp i stolpen. I övriga hål märkta Ȳ sprutas så att alla ytor blir belagda. Se även detaljbild.*

**ANM: I**

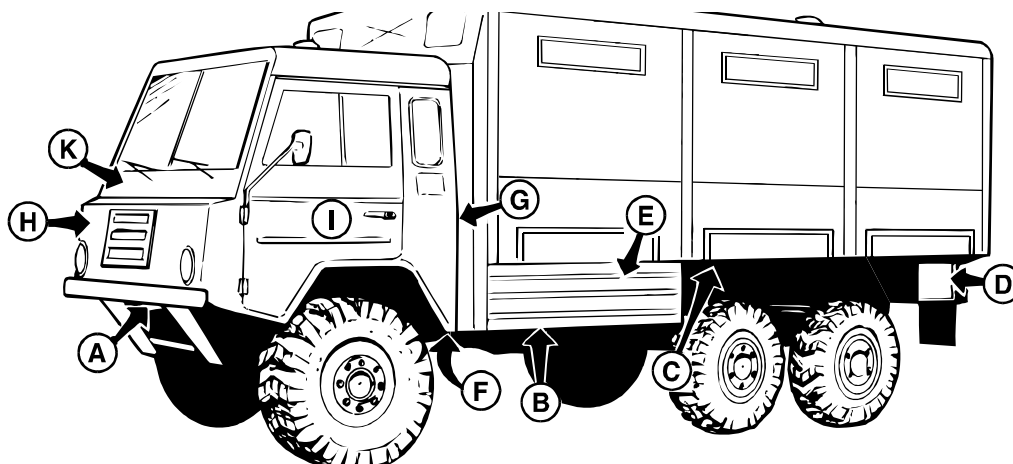
- a. Ta bort dörrarnas akutstikplattor.*
- b. Behandla dörrarna invändigt, först med ett flödigt lager hålrumsvätska och därefter med tjock underredsvätska.*
- c. Sätt tillbaka isoleringen i dörrarnas underdelar.*
- d. Sätt tillbaka akustikplattor.*

*Se även detaljbild.*

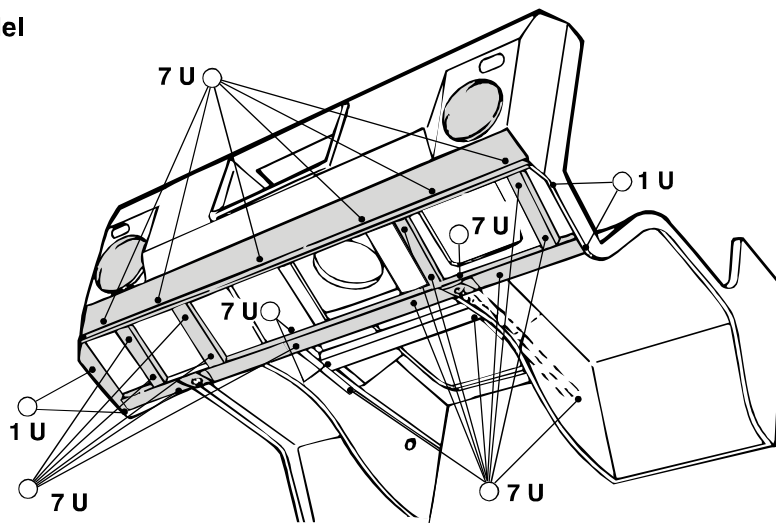
**ANM:**

*Efter rostskyddsbehandling, spruta från sidan synliga delar av ram och hjulhus med rostskyddsvätska enligt Yb 5309.*

## UNDERHÅLLSÅTGÄRDER



### A Framparti nedre del



### B Ram och stötfångare

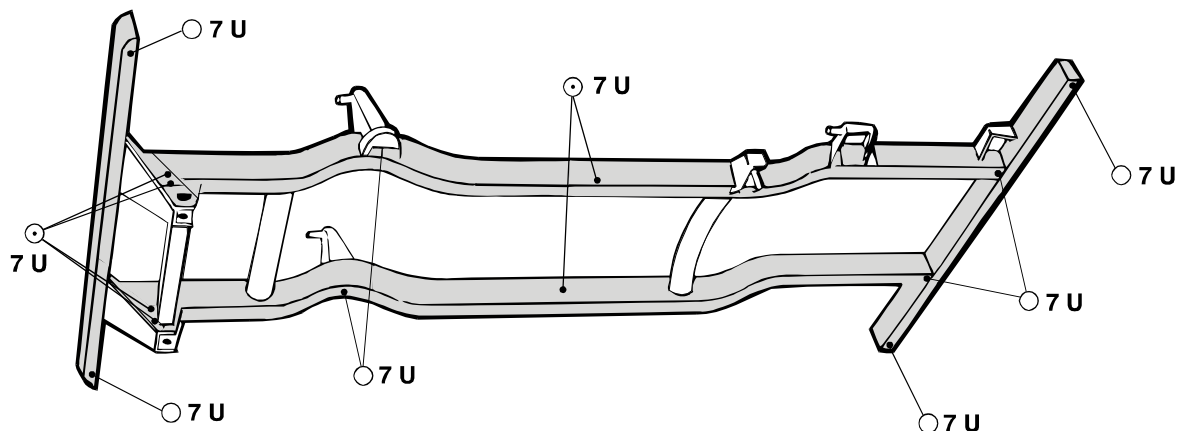


Bild 1. Terrangbil 2U Volvo C300

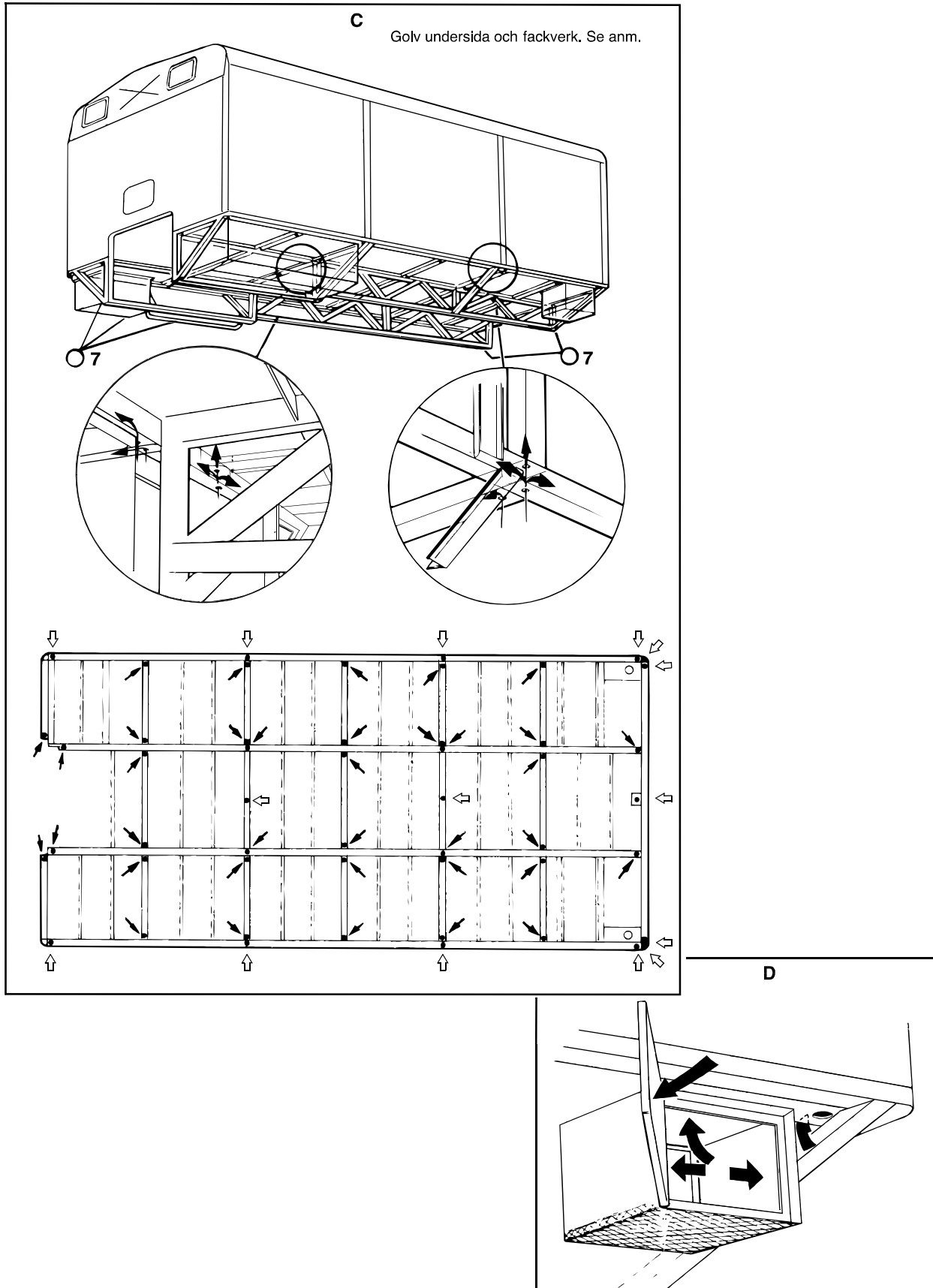


Bild 2. forts. Terrängbil 20 Volvo C306



